

【取扱い・組立て説明書】

この度は、本製品をお買い上げいただきありがとうございます。
製品ご使用前、および製品組立ての前に必ずこの取扱い説明書をよくお読み頂き、
正しい使用方法にてご利用下さい。また本書は大切に保管して下さい。



【製品の取扱い上の注意事項】

- この製品は家具として使用するものであり、それ以外の目的には使用しないで下さい。それ以外で使用した場合、危険が伴う恐れがありますのでご注意ください。
- 長時間の直射日光や、風雨を受ける場所でのご使用はお避け下さい。
- 家具の上で立ったり飛び跳ねたり、踏み台代わりに使ったり、不安定な姿勢で腰掛けたりしないで下さい。転倒によりケガをする場合があります。
- 製品は必ず水平な場所に設置して下さい。傾斜や差のある場所に設置すると、転倒や事故、製品破損の原因となりますのでご注意ください。
- 組立てに使用しているボルト等がゆるんでいないか定期的に点検して下さい。また、ゆるんでいる時は締めすぎに注意しながら締め直して下さい。ゆるんだまま使用していると製品の破損、ケガにつながりますのでご注意ください。
- 製品を移動する場合、引きずると床面をキズつけますので、床面より離して移動して下さい。
- 製品の天板もしくは棚板等の上に、加熱した鍋や湯沸かし等を直接置かないで下さい。過熱によりヤケドをする場合がある他、製品にキズ、変形が生じる場合があります。
- 本製品に使用している素材(天然木)の性質上、色、柄等商品によって異なる場合がございます。また、節、木目のクレームは対応できかねる場合がございますので、あらかじめご理解下さい。
- お客様側の誤った製品組立て、または誤使用による【破損・破壊】に関しては無料修理規定対象外となりますので、ご注意ください。



【製品の組立て上の注意事項】

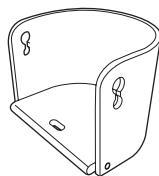
- 製品を組立てる際は、なるべく広い場所で、また、障害物、危険物のないところで行って下さい。
- 組立てで使用する工具等の取扱いには十分にご注意下さい。
- 製品部材、部品でのケガや、組立ての際の床や壁等へのキズにご注意下さい。
- 製品の組立ては、組立て説明書通りの順番で行って下さい。
- ボルトは締め付けが不十分ですと、使用中の製品破損や、それに伴うケガにつながる恐れがあります。初回に製品を組立てた日から1ヶ月以内に必ず全てのボルトを締め直して下さい。その後も定期的にボルトのゆるみ等を点検し、必要に応じて締め直して下さい。
- ボルト取付け時は、まず始めに仮締めし、過剰な締め付け、無理な締め付けをしないようご注意ください。部品の割れやボルトの過剰めり込み等の問題につながります。
※無料修理規定対象外
- 組立ての際にお近くにお子様がおいでの場合には工具等に注意して作業を行って下さい。



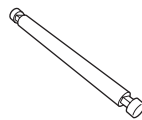
【同梱部品のご確認】



【A】本体
×1



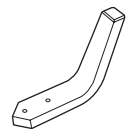
【B】ペーパーガード
×1



【C】すべりどめ
×1



【D】脚
×4



【E】間座
(厚み10mm)
×1



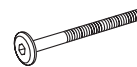
【F】間座
(厚み20mm)
×1



【G】ボルト (20mm)
×2



【H】ボルト (65mm)
×8



【L】六角レンチ
×1



上記のものがすべて同梱されていることをご確認ください。
万一、破損不足品がある場合は、ご購入された販売店までご連絡下さい。

販売元: 佐々木デザインインターナショナル株式会社
〒839-1408 福岡県うきは市浮羽町山北783-435

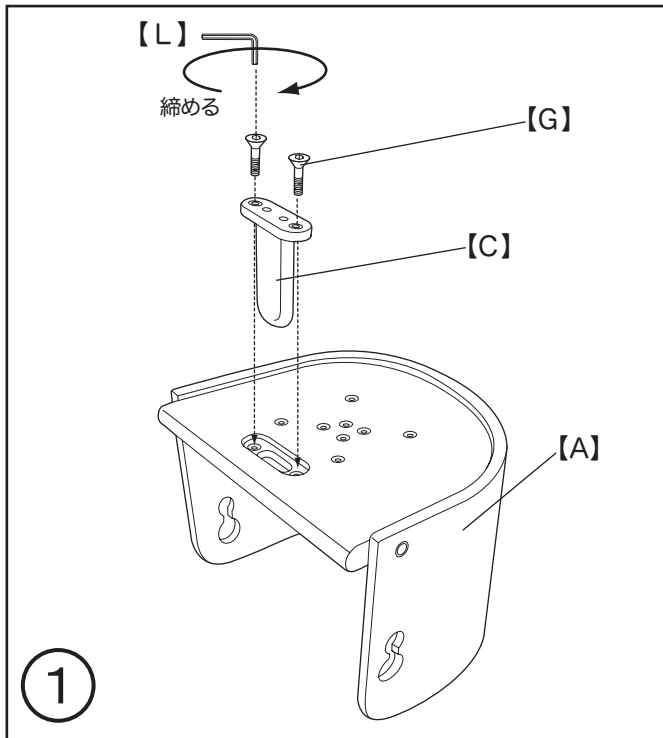
2012年11月現在 Tel: 0943-77-1623 Fax: 0943-77-1624 E-mail: info@sdii.jp http://www.sdii.jp



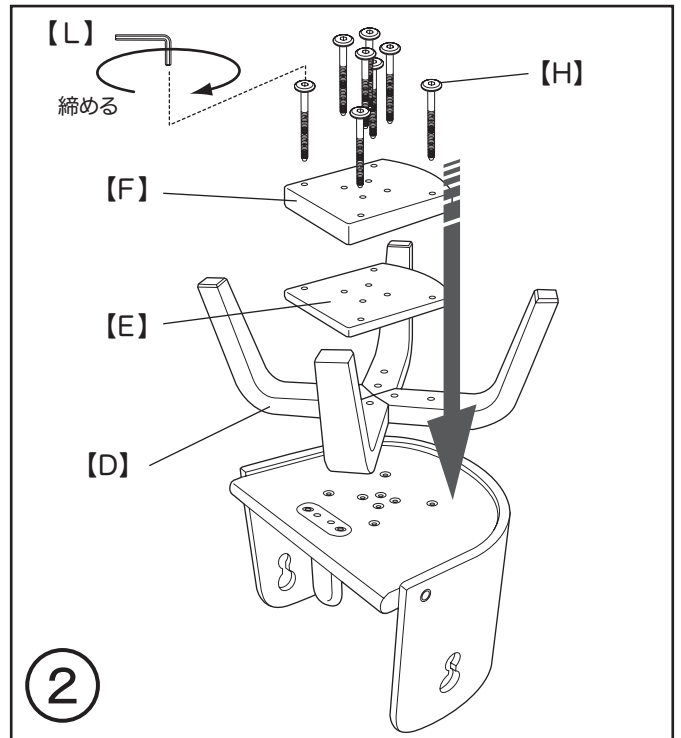
【組立て順序】

本製品の組立ては下記の組立て順序に従って正しく行って下さい。
また本書は大切に保管して下さい。

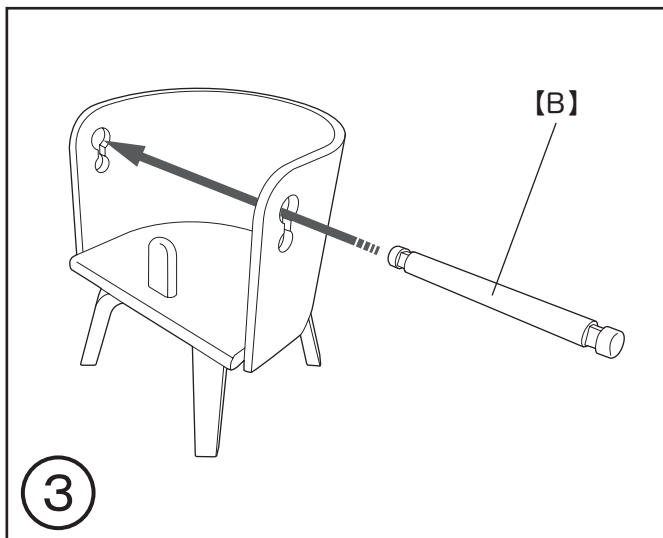
ボルトは最初仮止めにし、最後に本締めして下さい。



① 本体に[C]すべりどめを[G]ボルト(20mm)を使用して取付けて下さい。

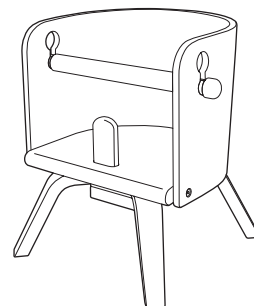


② ①で組立てたものに、[D]脚×4本、[E][F]間座を[H]ボルト(65mm)を使用して取付けて下さい。その際、すべてのボルトをまず軽く締めて仮止めにし、最後に本締めして下さい。



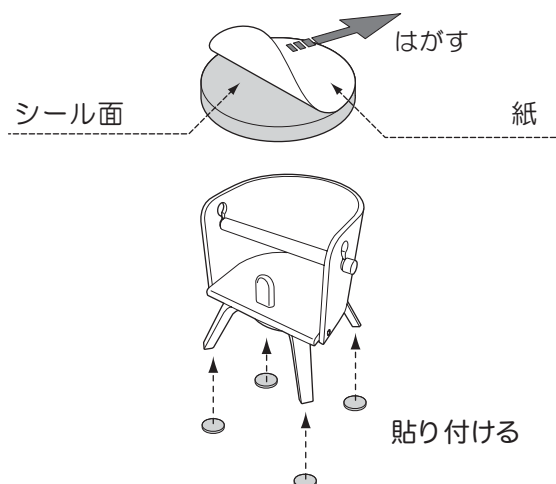
③ ②で組立てたものをひっくり返して起こし、[B]ベビーガードを横から差し込んで下さい。これで完成です。

完成図



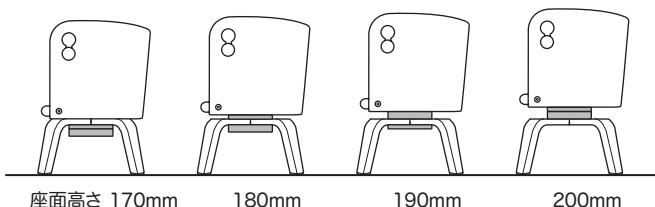
ガタツキ調整について

フェルト/シール面の紙を取り外し、
本体・脚部の床接地面に貼り付けます。



下図のように、[D]脚と[E][F]間座の取付け順序を入れ替える事により、
お子様の成長に合わせて座面の高さを調整する事が出来ます。

※[E][F]間座を取付けずに[D]脚を[H]ボルトで[A]本体に固定する
ことは出来ません。製品の破損につながりますのでご注意下さい。



座面高さ 170mm 180mm 190mm 200mm