

【取扱い・組立て説明書】

この度は、本製品をお買い上げいただきありがとうございます。
製品ご使用前、および製品組立ての前に必ずこの取扱い説明書をよくお読みいただき、
正しい使用方法にてご利用下さい。また本書は大切に保管して下さい。



【製品の取扱い上の注意事項】

- この製品は家具として使用するものであり、それ以外の目的には使用しないで下さい。
それ以外で使用した場合、危険が伴う恐れがありますのでご注意下さい。
- 長時間の直射日光や、風雨を受ける場所でのご使用はお避け下さい。
- 家具の上で立ったり飛び跳ねたり、踏み台代わりに使ったり、不安定な姿勢で腰掛けたりしないで下さい。転倒によりケガをする場合があります。
- 製品は必ず水平な場所に設置して下さい。傾斜や段差のある場所に設置すると、転倒や事故、製品破損の原因となりますのでご注意下さい。
- 組立てに使用しているボルト等がゆるんでいないか定期的に点検して下さい。
また、ゆるんでいる時は締めすぎに注意しながら締め直して下さい。
ゆるんだまま使用していると製品の破損、ケガにつながりますのでご注意下さい。
- 製品を移動する場合、引きずると床面をキズつけますので、床面より離して移動して下さい。
- 製品の天板もしくは棚板等の上に、加熱した鍋や湯沸かし等を直接置かないで下さい。
過熱によりヤケドをする場合がある他、製品にキズ、変形が生じる場合があります。
- 本製品に使用している素材(天然木)の性質上、色、柄等商品によって異なる場合がございます。また、節、木目のクレームは対応できかねる場合がございますので、あらかじめご理解下さい。
- お客様側の誤った製品組立て、または誤使用による【破損・破壊】に関しては無料修理規定対象外となりますので、ご注意下さい。



【製品の組立て上の注意事項】

- 製品を組立てる際は、なるべく広い場所で、また、障害物、危険物のないところで行って下さい。
- 組立てで使用する工具等の取扱いには十分にご注意下さい。
- 製品部材、部品でのケガや、組立ての際の床や壁等へのキズにご注意下さい。
- 製品の組立ては、組立て説明書通りの順番で行って下さい。
- ボルトは締め付けが不十分ですと、使用中の製品破損や、それに伴うケガにつながる恐れがあります。初回に製品を組立てた日から1ヶ月以内に必ず全てのボルトを締め直して下さい。その後も定期的にボルトのゆるみ等を点検し、必要に応じて締め直して下さい。
- ボルト取付け時は、まず始めに仮締めし、過剰な締め付け、無理な締め付けをしないようご注意下さい。部品の割れやボルトの過剰めり込み等の問題につながります。
※無料修理規定対象外
- 組立ての際にお近くにお子様がおいでの場合には工具等に注意して作業を行って下さい。

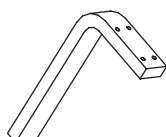


【同梱部品のご確認】

【A】天板 ×1



【B】脚 ×4



【C】ボルト(40mm) ×16



【D】六角レンチ ×1



上記のものがすべて同梱されていることをご確認下さい。
万一、破損不足品がある場合は、ご購入された販売店までご連絡下さい。

販売元:株式会社Sdi

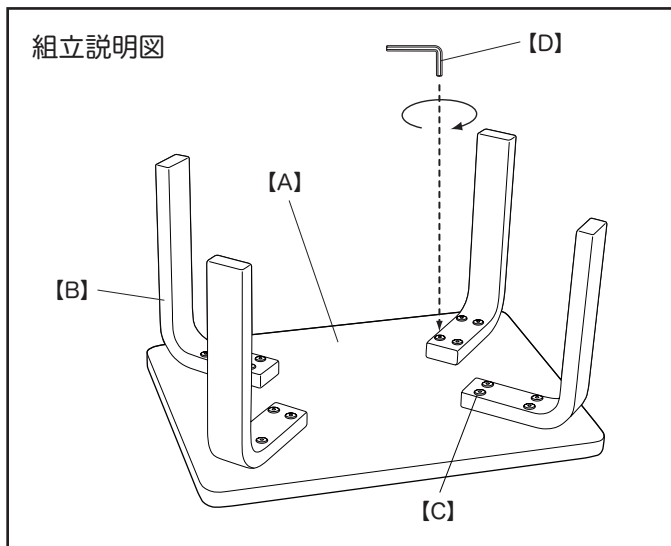
〒861-2403 熊本県阿蘇郡西原村布田1241-5
Tel: 096-279-3912 Fax: 096-279-3913
E-mail: info@sdii.jp http://www.sdii.jp



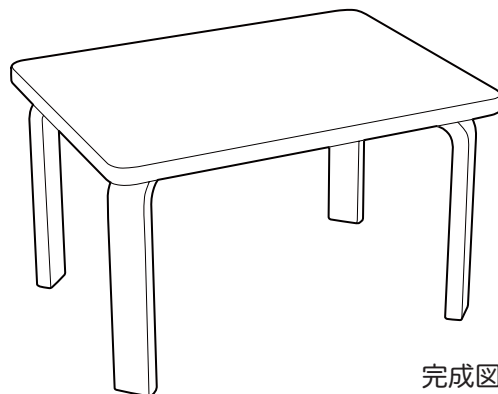
【組立て順序】

本製品の組立ては下記の組立て順序に従って正しく行って下さい。
また本書は大切に保管して下さい。

ボルトは最初仮止めにし、最後に本締めして下さい。



組立説明図
【A】天板と【B】脚を【D】六角レンチを用い【C】ボルト(40mm)で固定します。
※組立ての際は布等を床に敷き、天板および床を保護して下さい。

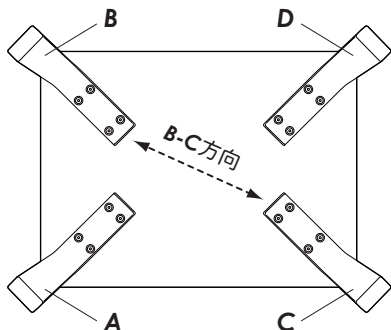


完成図

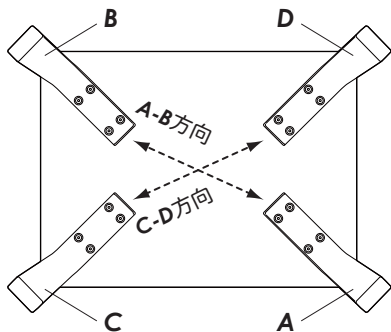


天然素材の特性上、
また、床面の凹凸・傾斜等により、ガタツキが発生する場合があります。
その際は、下図の調整を行って下さい。

ガタツキ調整説明図



- ① B-C方向でガタツキがある場合、まずAとCを組替えて下さい。
組替え後、ガタツキの有無を確認して下さい。



- ② ①の調整後もC-D方向あるいはA-B方向にガタツキがある場合は、DとAを組替えて下さい。
以上の流れで調整して下さい。



床面の凹凸・傾斜の具合によっては①-②の調整で対応できない場合があります。
その場合は、市販のフェルト等を貼り、ご対応下さい。

また、ボルトがゆるんでいないか、定期的に点検して下さい。ゆるんだままのご使用は、ガタツキの原因のみならず、製品の破損、それに伴うケガにつながりますのでご注意下さい。

