

## 【取扱い・組立て説明書】

この度は、本製品をお買い上げいただきありがとうございます。  
製品ご使用前、および製品組立ての前に必ずこの取扱い説明書をよくお読み頂き、  
正しい使用方法にてご利用下さい。また本書は大切に保管して下さい。



### 【製品の取扱い上の注意事項】

- この製品は家具として使用するものであり、それ以外の目的には使用しないで下さい。それ以外で使用した場合、危険が伴う恐れがありますのでご注意下さい。
- 長時間の直射日光や、風雨を受ける場所でのご使用はお避け下さい。
- 家具の上で立ったり飛び跳ねたり、踏み台代わりに使ったり、不安定な姿勢で腰掛けたりしないで下さい。転倒によりケガをする場合があります。
- 製品は必ず水平な場所に設置して下さい。傾斜や差のある場所に設置すると、転倒や事故、製品破損の原因となりますのでご注意下さい。
- 組立てに使用しているボルト等がゆるんでいないか定期的に点検して下さい。また、ゆるんでいる時は締めすぎに注意しながら締め直して下さい。ゆるんだまま使用していると製品の破損、ケガにつながりますのでご注意下さい。
- 製品を移動する場合、引きずると床面をキズつけますので、床面より離して移動して下さい。
- 製品の天板もしくは棚板等の上に、加熱した鍋や湯沸かし等を直接置かないで下さい。過熱によりヤケドをする場合がある他、製品にキズ、変形が生じる場合があります。
- 本製品に使用している素材(天然木)の性質上、色、柄等商品によって異なる場合がございます。また、節、木目のクレームは対応できかねる場合がございますので、あらかじめご理解下さい。
- お客様側の誤った製品組立て、または誤使用による【破損・破壊】に関しては無料修理規定対象外となりますので、ご注意下さい。

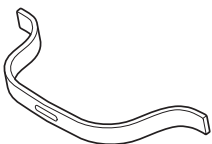


### 【製品の組立て上の注意事項】

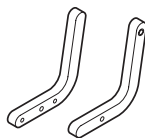
- 製品を組立てる際は、なるべく広い場所で、また、障害物、危険物のないところで行って下さい。
- 組立てに使用する工具等の取扱いには十分にご注意下さい。
- 製品部材、部品でのケガや、組立ての際の床や壁等へのキズにご注意下さい。
- 製品の組立ては、組立て説明書通りの順番で行って下さい。
- ボルトは締め付けが不十分ですと、使用中の製品破損や、それに伴うケガにつながる恐れがあります。初回に製品を組立てた日から1ヶ月以内に必ず全てのボルトを締め直して下さい。その後も定期的にボルトのゆるみ等を点検し、必要に応じて締め直して下さい。
- ボルト取付け時は、まず始めに仮締めし、過剰な締め付け、無理な締め付けをしないようご注意下さい。部品の割れやボルトの過剰締め込み等の問題につながります。  
※無料修理規定対象外
- 組立ての際にお近くにお子様がおいでの場合には工具等に注意して作業を行って下さい。

## 【同梱部品のご確認】

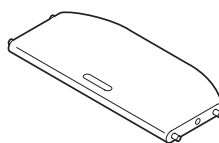
【A】ベビーガード  
×1



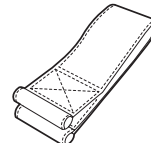
【B】アングル(左・右)  
×各1



【C】幼児用座面  
×1



【D】革ベルト  
×1



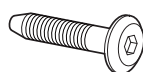
【E】ベルト止め  
(開封時・ベルトに  
取付け済み)  
×2



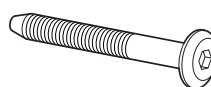
【F】丸ナット  
×2



【G】ボルト(30mm)  
×2



【H】ボルト(50mm)  
×2



【I】六角レンチ  
×1



上記のものがすべて同梱されていることをご確認ください。  
万一、破損不足品がある場合は、ご購入された販売店までご連絡下さい。

販売元: 株式会社 Sdi

〒861-2403 熊本県阿蘇郡西原村布田1241-5  
Tel: 096-279-3912 Fax: 096-279-3913  
E-mail: info@sdi.jp http://www.sdi.jp

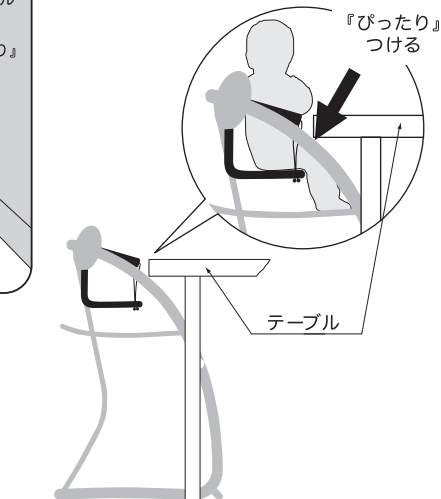
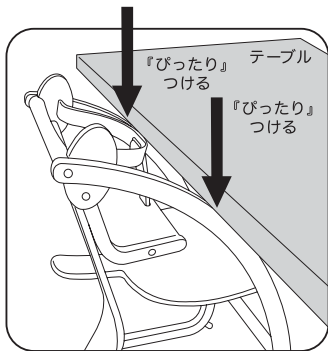
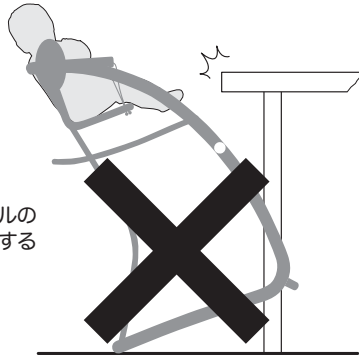
# ！【ご使用前に必ずお読み下さい】

## ！ 安全にご使用頂くための注意事項

### ！ 注意

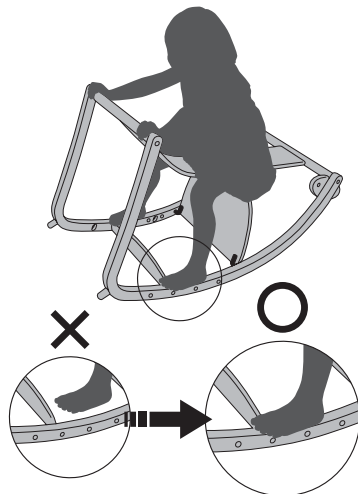
テーブルと組合わせてご使用の際、必ずテーブルの天板下とBambiniのサイドフレームをぴったりとつけてご使用下さい。

テーブル天板下とサイドフレームを離して使用しますと、お子様がテーブルの天板側面を足で蹴り、後ろ側に転倒する恐れがあり、危険です。



### ！ 注意

Bambiniを木馬として使用する時は、着座時に足が完全にフレームに着くようになってから、保護者監視のもとお使い下さい。

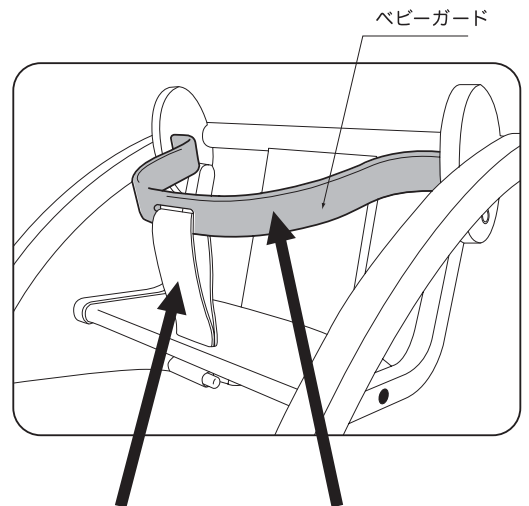


乳幼児をひとりで椅子・スツールに座らせたり、テーブルの上に乗せたりして放置する事は危険です。必ず保護者監視のもとお使い下さい。



本製品、baby setのベビーガードはお子様の身体を支える重要な部品です。

組立て時に、ガタツキや歪みなどの不具合が無いか十分ご確認の上、ご使用下さい。



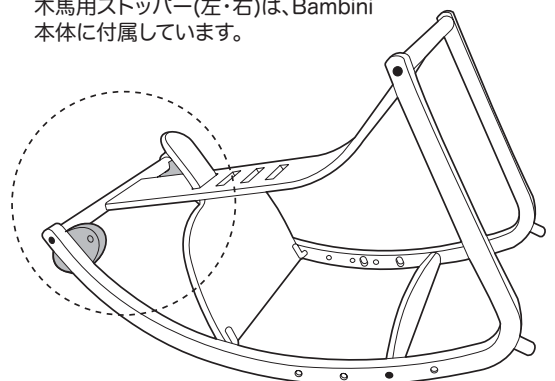
ベルトは図のように必ず二重にて取付けて下さい。

『ガタツキ』や、少しの力で外れないか確認後、ご使用下さい。

### ！ 注意

木馬として使用する時は、床面に危険物が落ちていないか確認の上、必ず木馬用ストッパー(左・右)を取付けてご使用下さい。床面の傷を防止するために、ラグ等柔らかい素材の上でご使用下さい。また、危険のないように保護者監視のもとお使い下さい。

※木馬使用時は木馬用ストッパー(左・右)を必ず取付けて下さい。木馬用ストッパー(左・右)は、Bambini本体に付属しています。



# 【 組立て順序 】

ボルトは最初仮止めにし、最後に本締めして下さい。

①

木馬用ストッパー

[A]

---

! ベビーガード横幅について

[A]ベビーガードは木製品特有の収縮が発生しても外れないように、Bambini本体の内側よりも幅を長めに設定し、安全性を確保しております。

Bambini本体に付属している木馬用ストッパー(左・右)の穴に[A]ベビーガードの両端を差し込みます。  
 ※木馬用ストッパーがBambini本体にすでに取り付けられている場合は、一度取り外してから差し込んで下さい。

②

※左側からはめ込み、内側へ押し込みます。

①で取り付けしたベビーガードをBambini本体にはめ込みます。その場合、上図のように、まず左側をBambini本体の上部分にはめ込み、右側を左に押しながら左側と同様にはめ込んで下さい。

③

ボルトの穴が合っているかどうか必ず確認してください。合わないまま無理にボルトを締めようとすると、破損の原因になります。

※ Bambini同梱部品のボルト30mm

締める

※締めすぎ注意

②ではめ込んだ木馬用ストッパーのボルト下穴とBambini本体のサイドフレームのナット位置を目視で確認しながら合わせ、Bambini同梱部品のボルト(30mm)を使用して木馬用ストッパー両側を固定して下さい。

④

[B]・左

[H](50mm)

[C]

[B]・右

締める

[F]

[F]

[H](50mm)

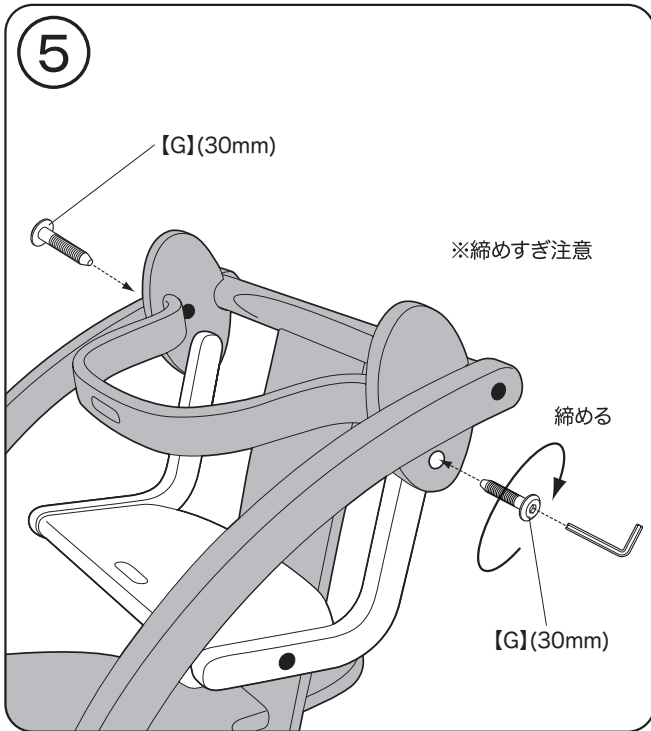
※締めすぎ注意

! [C]幼児用座面取付け方向

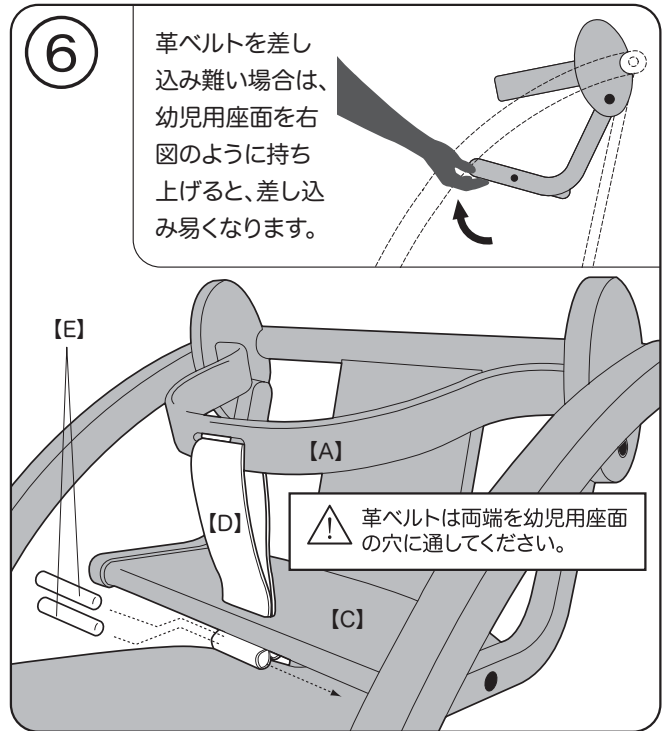
後

前

[H]ボルト(50mm)を使用して、[B]アングル(左・右)と[C]幼児用座面を組立てて下さい。  
 ※幼児用座面の前後を予めご確認下さい。  
 ※右ページの「丸ナット取付け方法」に従い、組立てて下さい。



④で組立てた【C】幼児用座面と【B】アングル(左・右)を【G】ボルト(30mm)を使用してBambini本体の木馬用ストッパーに取付けて下さい。  
 ※始めから力を入れてボルトを締めると、破損につながりますので、ご注意ください。



【D】革ベルトを【A】ベビーガードの穴に通し、ベルトの両端を⑤で取付けた【C】幼児用座面の穴に差し込みます。座面の下で【E】ベルト止めを【D】革ベルトの穴に挿入し、固定します。

### 丸ナット取付け方法

丸ナットはプラスの溝が見えるように挿入して下さい。プラスの溝の長手方向(溝が丸ナットの際まで達している方向)とボルト挿入の向きが一直線上になるよう、ドライバーで調節し、軽い力でボルトを締めて下さい。丸ナットの向きが正しくない場合、丸ナットとボルトが破損し、組立て出来ません。

完成図

