

【取扱い・組立て説明書】

この度は、本製品をお買い上げいただきありがとうございます。
製品ご使用前、および製品組立ての前に必ずこの取扱い説明書をよくお読み頂き、
正しい使用方法にてご利用下さい。また本書は大切に保管して下さい。



【製品の取扱い上の注意事項】

- この製品は家具として使用するものであり、それ以外の目的には使用しないで下さい。
それ以外で使用した場合、危険が伴う恐れがありますのでご注意ください。
- 長時間の直射日光や、風雨を受ける場所でのご使用はお避け下さい。
- 家具の上で立ったり飛び跳ねたり、踏み台代わりに使ったり、不安定な姿勢で腰掛けたりしないで下さい。転倒によりケガをする場合があります。
- 製品は必ず水平な場所に設置して下さい。傾斜や差のある場所に設置すると、転倒や事故、製品破損の原因となりますのでご注意ください。
- 組立てに使用しているボルト等がゆるんでいないか定期的に点検して下さい。
また、ゆるんでいる時は締めすぎに注意しながら締め直して下さい。
ゆるんだまま使用していると製品の破損、ケガにつながりますのでご注意ください。
- 製品を移動する場合、引きずると床面をキズつけますので、床面より離して移動して下さい。
- 製品の天板もしくは棚板等の上に、加熱した鍋や湯沸かし等を直接置かないで下さい。
過熱によりヤケドをする場合がある他、製品にキズ、変形が生じる場合があります。
- 本製品に使用している素材(天然木)の性質上、色、柄等商品によって異なる場合がございます。また、節、木目のクレームは対応できかねる場合がございますので、あらかじめご理解下さい。
- お客様側の誤った製品組立て、または誤使用による【破損・破壊】に関しては無料修理規定対象外となりますので、ご注意ください。



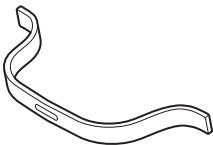
【製品の組立て上の注意事項】

- 製品を組立てる際は、なるべく広い場所で、また、障害物、危険物のないところで行って下さい。
- 組立てで使用する工具等の取扱いには十分にご注意下さい。
- 製品部材、部品でのケガや、組立ての際の床や壁等へのキズにご注意下さい。
- 製品の組立ては、組立て説明書通りの順番で行って下さい。
- ボルトは締め付けが不十分ですと、使用中の製品破損や、それに伴うケガにつながる恐れがあります。
初回に製品を組立てた日から1ヶ月以内に必ず全てのボルトを締め直して下さい。その後も定期的にボルトのゆるみ等を点検し、必要に応じて締め直して下さい。
- ボルト取付け時は、まず始めに仮締めし、過剰な締め付け、無理な締め付けをしないようご注意ください。部品の割れやボルトの過剰めり込み等の問題につながります。
※無料修理規定対象外
- 組立ての際にお近くにお子様がおいでの場合には工具等に注意して作業を行って下さい。

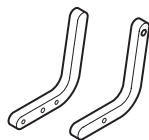


【同梱部品のご確認】

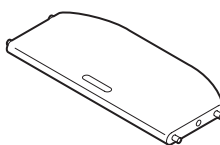
【A】ベビーガード
x1



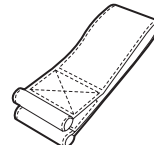
【B】アングル(左・右)
x1



【C】幼児用座面
x1



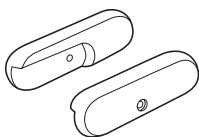
【D】革ベルト
x1



【E】ベルト止め
(開封時・ベルトに
取付け済み)
x2



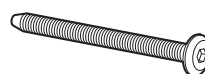
【F】転倒防止ストッパー
(左・右)x1



【G】ボルト(30mm)
x4



【H】ボルト(70mm)
x2



【I】六角レンチ
x1



上記のものがすべて同梱されていることをご確認下さい。
万一、破損不足品がある場合は、ご購入された販売店までご連絡下さい。

販売元: 佐々木デザインインターナショナル株式会社
〒839-1408 福岡県うきは市浮羽町山北783-435

2013年1月現在 Tel: 0943-77-1623 Fax: 0943-77-1624 E-mail: info@sdi.jp http://www.sdi.jp



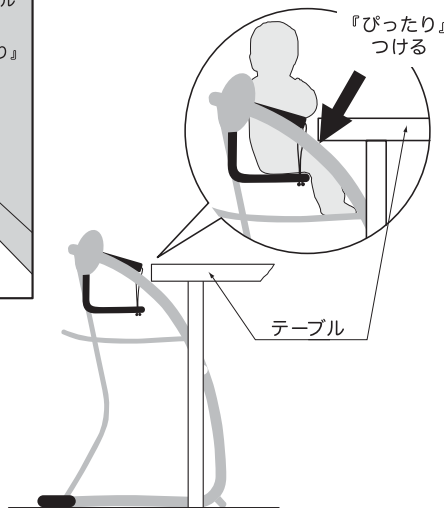
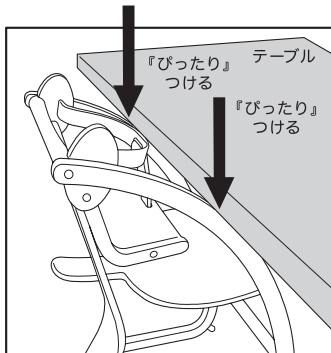
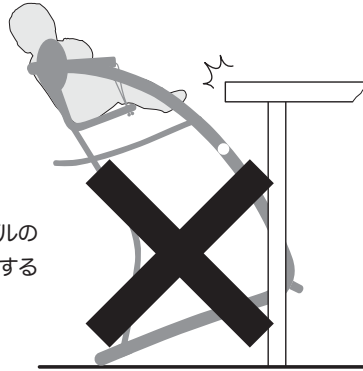
【ご使用前に必ずお読み下さい】

安全にご使用頂くための注意事項



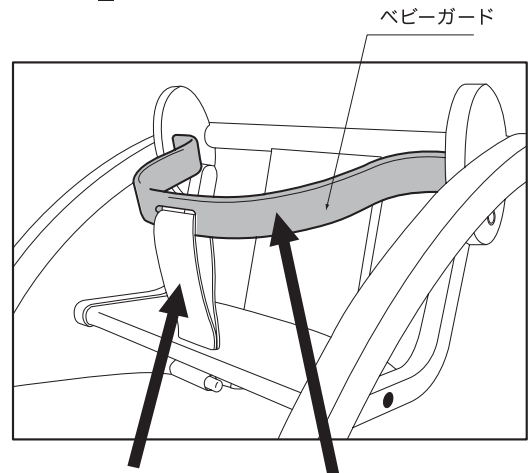
注意

テーブルと組合わせてご使用の際、必ずテーブルの天板下と New BAMBINI のサイドフレームをぴったりとつけてご使用下さい。テーブル天板下とサイドフレームを離して使用しますと、お子様がテーブルの天板側面を足で蹴り、後ろ側に転倒する恐れがあり、危険です。



本製品、baby set のベビーガードはお子様の体を支える重要な部品です。

開封組立て取付け時に、ガタツキなどの不具合が無いか十分ご確認の上、ご使用下さい。



ベルトは図のように必ず二重にて取付けて下さい。

『ガタツキ』や、少しの力で外れないか確認後、ご使用下さい。



注意

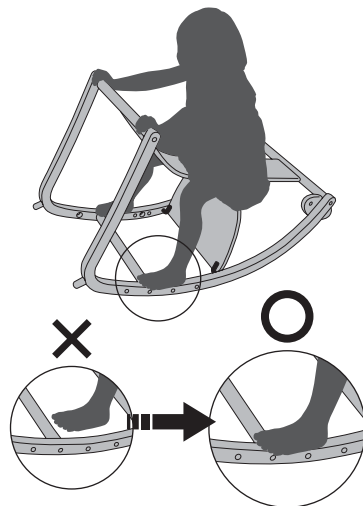
木馬として使用する時は、必ず【E】木馬用ストッパー(左・右)を取付けてからご使用下さい。また、危険のないように保護者が必ず監視して下さい。

※【J】転倒防止ストッパー(左・右)は必ず取外してから、木馬として使用して下さい。その際、予備の【Q】50mm ボルト2本で締め直して下さい。



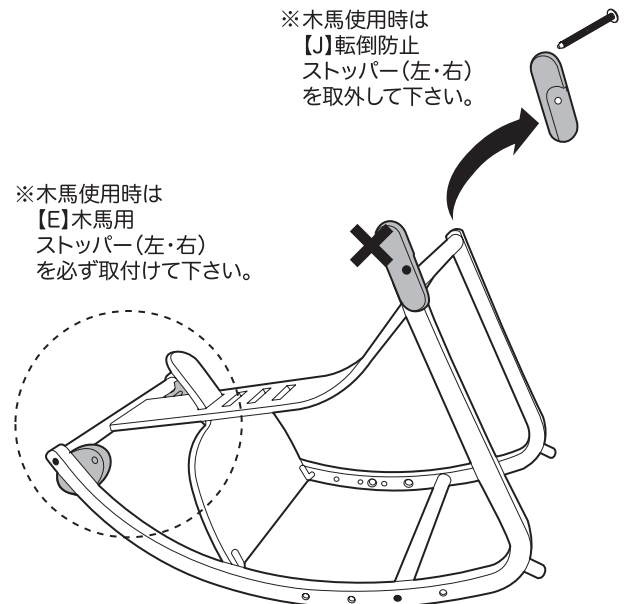
注意

New BAMBINI を木馬として使用する時は、着座時に足が完全にフレームに着くようになってから、保護者監視の下ご使用下さい。



※木馬使用時は【J】転倒防止ストッパー(左・右)を取外して下さい。

※木馬使用時は【E】木馬用ストッパー(左・右)を必ず取付けて下さい。



乳幼児をひとりでイス・スツールに座せたり、テーブルの上に乗せたりして放置する事は危険です。必ず保護者の目の届くところでご使用下さい。

【 組立て順序 】

ボルトは最初仮止めにし、最後に本締めして下さい。

①

木馬用ストッパー

[A]

! ベビーガード横幅について

[A]ベビーガードは木製品特有の収縮が起きても外れないように、New BAMBINI本体の内側よりも幅が長めに設定されております。

New BAMBINI本体に付属している木馬用ストッパーの穴に**[A]**ベビーガードの両端を差し込みます。
 ※木馬用ストッパーがNew BAMBINI本体にすでに取付けてある場合は、一度取外してから差し込んでください。

②

※左側からはめ込み、内側へ押し込みます。

①で取付けたベビーガードと木馬用ストッパーをNew BAMBINI本体にはめ込みます。その場合上図のように、まず左側をNew BAMBINI本体の上部分にはめ込み、右側を左に押しながら左側と同様に右側もはめ込んでください。

③

! ボルトの穴が合っているかどうか必ず確認してください。合わないまま無理にボルトを締めようとすると、破損の原因になります。

※New BAMBINI同梱部品のボルト30mm

締める

※締めすぎ注意

②ではめ込んだ木馬用ストッパーのビス穴とNew BAMBINI本体のサイドフレームのビス穴を目視で確認しながら合わせ、New BAMBINI同梱部品のボルト(30mm)を使用して木馬用ストッパー両側を固定してください。

④

[G]30mm

[B]・左

[B]・右

[C]

締める

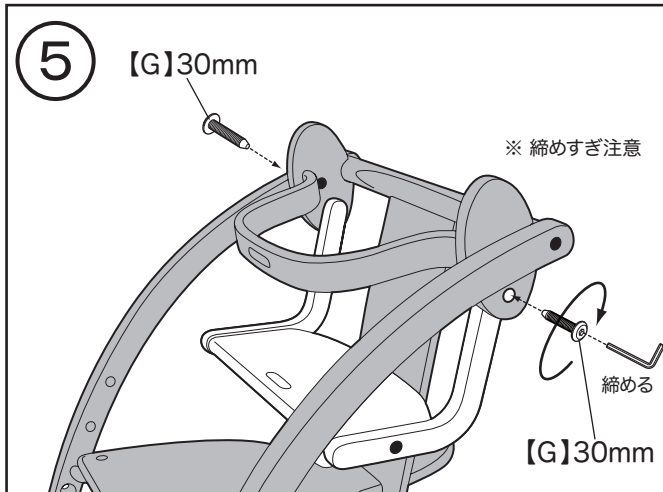
後

前

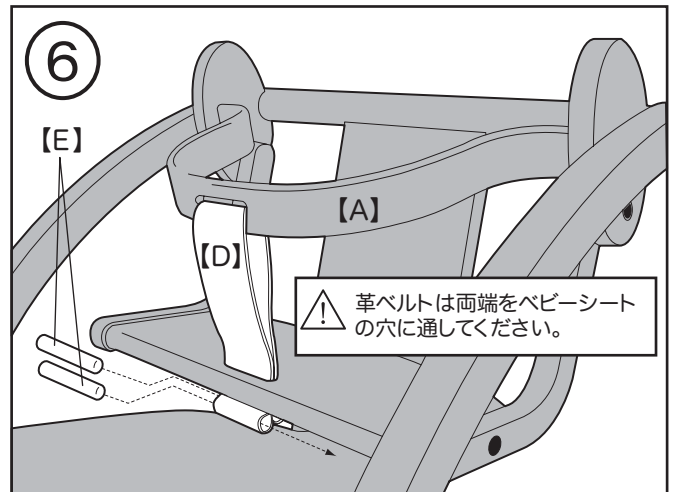
[G]30mm

※締めすぎ注意

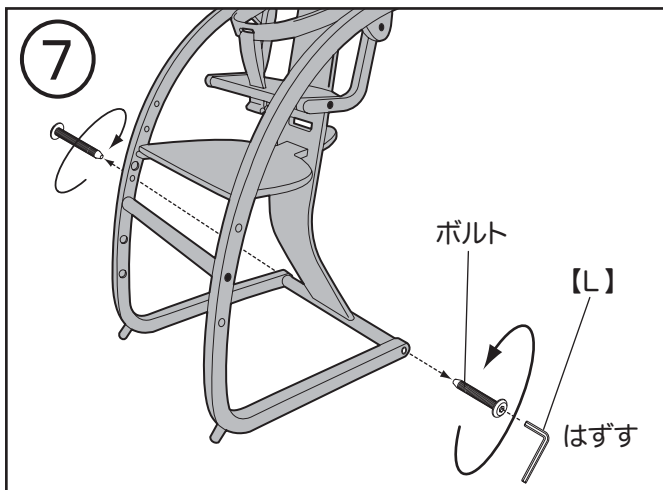
[B]アングル(左・右)と**[C]**幼児用座面を、**[G]**ボルト(30mm)を使用して組立てて下さい。
 ※幼児用座面の前後を予め確認下さい。



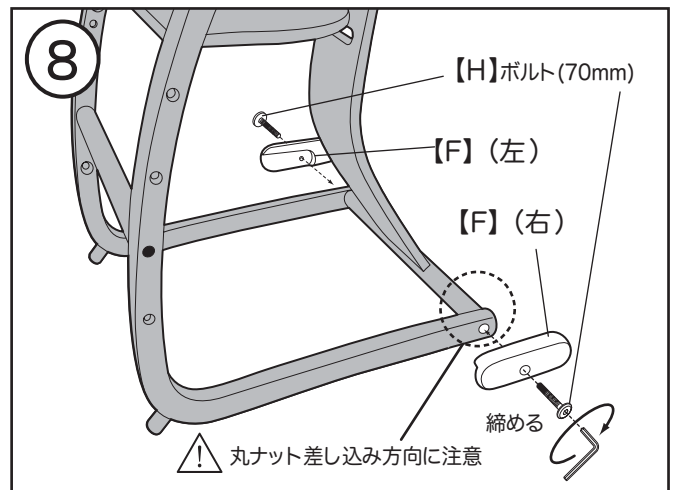
④で組立てたベビーシートを【G】ボルト(30mm)を使用して本体の木馬用ストッパーに取付けて下さい。



【D】革ベルトを【A】ベビーガードの穴に通し、ベルトの両端を⑤で取付けたベビーシートの穴に差し込み、【E】ベルト止めを、座面の下でベルトの穴に通して固定します。



New BAMBINI 本体のサイドフレーム下後方部に取付けてあるボルト2つを取外して下さい。
 ※転倒防止ストッパーをお使い頂く場合は、取外したボルトは使用しませんので、保管しておいて下さい。



【F】転倒防止ストッパー(左・右)を、【H】ボルト(70mm)を使用して図のように取付けて下さい。その際、丸ナットの差し込み方向にご注意ください。
 ※(左下丸ナット取付け図参照)
 これで完成です。

